

美味しさが違います！
しかも、丈夫で長持ち、安全・清潔。

MIKAGE

Modern Mixer

石臼モダンミキサー

STMM型 / STMM-T型

みかげ



STMM-T型

その秘密は、伝統の知恵が息づく「天然みかげ石」

～おいしい～

昔ながらの伝統の形を再現した、たっぷりと厚みのある石臼は、天然みかげ石ならではの保温性があり、菓子生地づくりに最適な理想の温度を保持できるので、仕上がりの美味しさ、美しさが断然違います。

～丈夫で安全～

みかげ石は、硬くて磨耗しにくいのが特徴。さらに、原石選びから加工まで、当社の長年のノウハウを駆使し、長期間の使用に耐える高い耐久性を実現しました。

～衛生的～

天然みかげ石は、表面にキズが付きにくく吸水率が非常に低いので、金属など他の素材のウスに比べて、臼内部のサニタリー性が高く、安心してお使いいただけます。

～強力パワー～

強力なミキサー力により、餅、だんご、すはまや落雁まで、あらゆる素材を素早く確実にまとめあげます。手元スイッチを標準装備し、操作性も抜群です。

MIKAGE

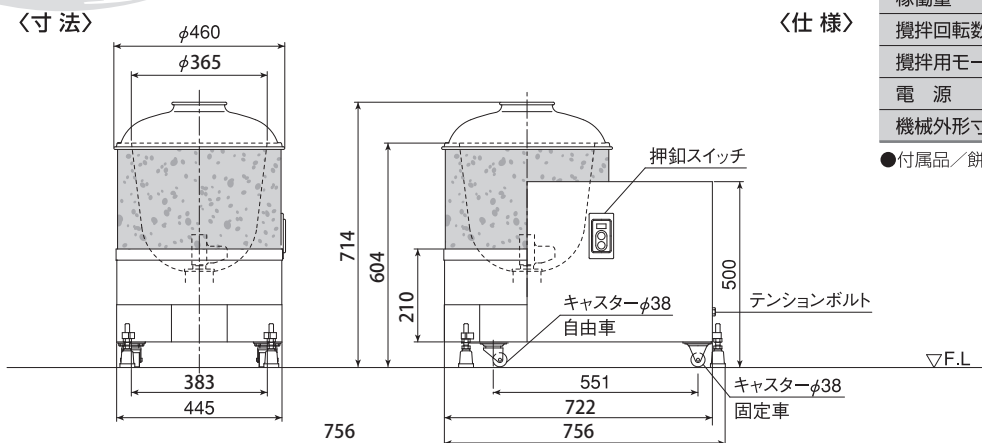
Modern Mixer

石臼モダンミキサー **みかげ**

優れた【保温効果】のあるみかげ石を採用し、“安定した”餅・だんご生地が出来ます。

石臼の耐久性は抜群!! 天然みかげ石を使用しており、従来製品より【耐腐食効果】に優れております。

STMM型



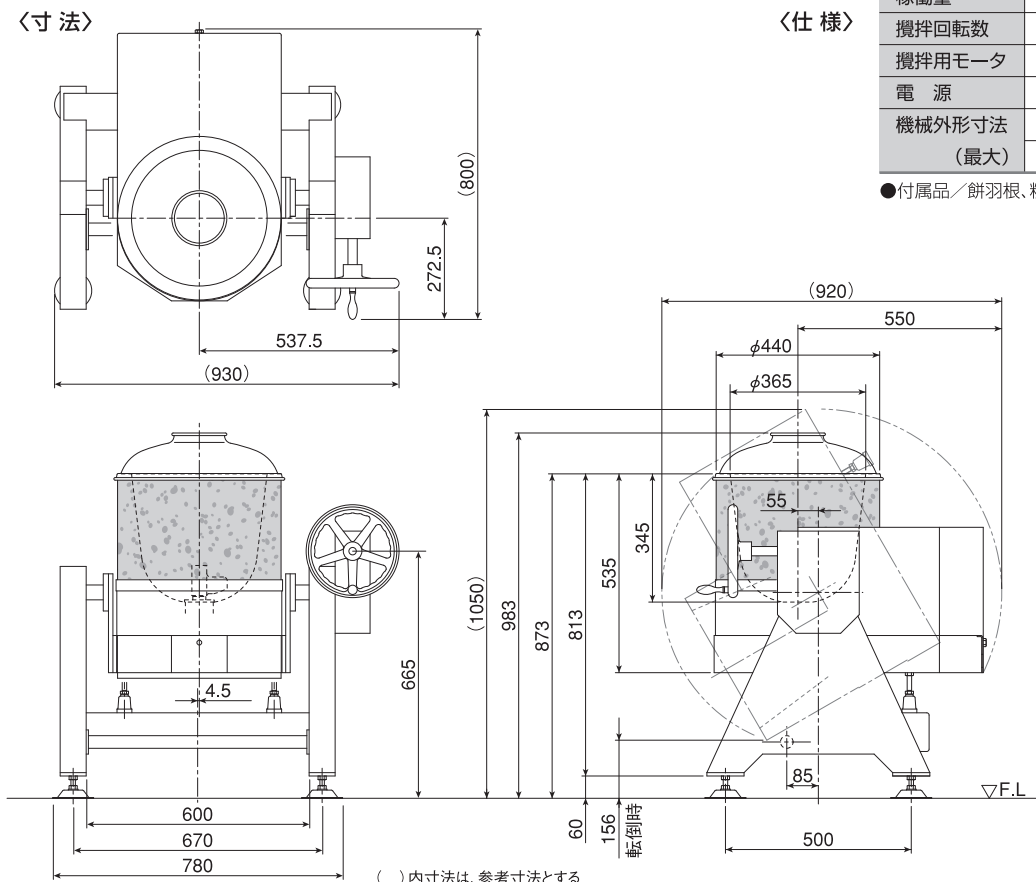
〈仕様〉

稼働量	餅1~4升 団子 4 kg
攪拌回転数	625r.p.m.(60Hz) 611r.p.m.(50Hz)
攪拌用モータ	1.5kW 4P 200V 3相
電源	AC 3相 200V 60/50Hz
機械外形寸法	高さ735mm×幅460mm×奥行756mm

●付属品/餅羽根、粉羽根、アルミ蓋



STMM-T型(転倒装置付)



〈仕様〉

稼働量	餅1~4升 団子 4 kg
攪拌回転数	625r.p.m.(60Hz) 611r.p.m.(50Hz)
攪拌用モータ	1.5kW 4P 200V 3相
電源	AC 3相 200V 60/50Hz
機械外形寸法	高さ 735mm×幅930mm×奥行800mm
	(最大) 高さ1,050mm×幅930mm×奥行920mm

●付属品/餅羽根、粉羽根、アルミ蓋



転倒装置が標準装備のSTMM-T型も
ございます。
女性の方でも楽々取り出しができ、
【作業性の向上】に貢献します。

株式会社 品川工業所
http://www.qqshinagawa.co.jp

お問い合わせは…

本社・工場 〒636-0311 奈良県磯城郡田原本町八尾 508 TEL.(0744)32-4055 (代)
 東京営業所 〒110-0013 東京都台東区入谷 2-34-3 TEL.(03)5603-2651 (代)
 大阪営業所 〒551-0031 大阪府大阪市大正区泉尾 1-36-30 TEL.(06)6554-3911 (代)
 福岡営業所 〒812-0054 福岡県福岡市東区馬出 6-12-55 TEL.(092)627-2828 (代)
 名古屋出張所 〒454-0915 名古屋市中川区横井 2-24 101号 TEL.(052)559-7402 (代)
 札幌出張所 〒003-0802 札幌市白石区菊水二条 2-2-12 TEL.(011)557-8883 (代)
 藤井ビル菊水IV 7F 710号