

バター溶解機

造粒 GRANULATION	溶す MELT	温める WARM	煮る BOIL	揚げる FRY	濃縮 CONDENSE	冷やす COOL	混ぜる MIX	練る KNEAD	潰す CRUSH	焼く BURN	炒める FRY	切る CUT	蒸す STEAM
-------------------	------------	-------------	------------	------------	----------------	-------------	------------	-------------	-------------	------------	------------	-----------	-------------

バターをセットし、スイッチを押すだけ
素早く溶かして、優しくストックします
時間節約、安全・簡単に溶かしバターを準備

バター溶解機 BamB-50



バター溶解機 BamB-50 の特長

1. ブロックバターをまるごと投入

業務用ブロックバターをまるごと投入可能。※20kgブロックがちょうど2つ並びます。
 必要な作業は「原料の投入」と「取出し」のみ。
 溶解中に人の手を加える必要がなく、安全に溶解作業が行えます。
 ホッパーの投入口には付属の蓋が取りはずしでき、
 ホコリの浸入や余分な水分の蒸発を防ぎます。



2. 1つの装置で2つの加熱方法を採用

溶解部には、高い伝熱効率を持つ蒸気加熱を採用。
 パイプが並んだ構造で、パイプの隙間を通った油脂も
 しっかりと加熱・溶解します。

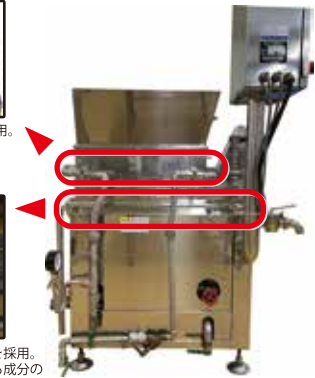
ストックタンクには、溶かしバターの過昇温を防ぎ
 『保温』する温水加熱を採用。
 熱に弱いバターの品質を維持しながら風味を保持します。
 溶解部で必要な蒸気を利用し温水を作り出す為、
 別途に温水設備も必要ありません。



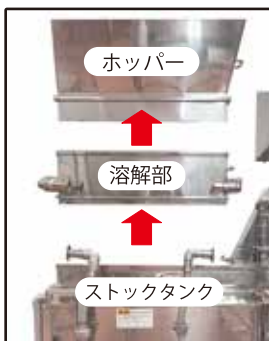
◎溶解部では「蒸気加熱」を採用。
 蒸気加熱が持つ潜熱を利用し、
 スピーディかつ効率的に溶解。



◎ストック部では「温水加熱」を採用。
 余分な水分蒸発や、加熱による成分の
 変性など品質低下を抑える。



3. 工具を使わず分解・洗浄が可能 簡易な組立構造



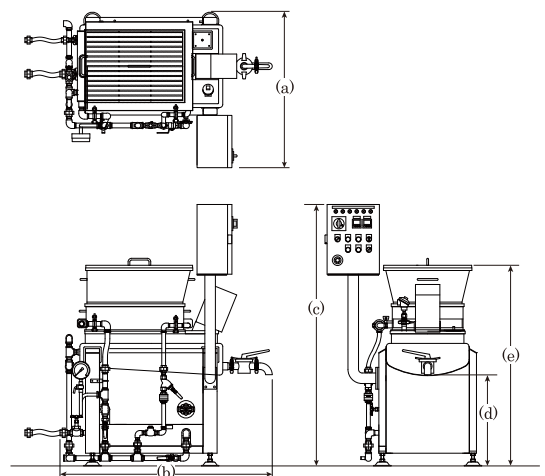
◀ 工具を使うことなくパーツを分解・脱着ができる簡易構造。
 ホッパー、溶解部、ストックタンクと大きく3つに分けられる為、
 分解洗浄も容易です。

ホッパーと溶解部を取り外したストックタンク内は▶
 広く開口した容器状。角部分は全てR構造で
 汚れだまりをなくしたサニタリー構造。



製品仕様

型 式		BamB-50
製品寸法 (W×L×H)	(mm)	a) 890×b)1,220×c)1,500 d) 520 e)1,150
電 源		3相 AC200V 50/60Hz
設備電力	(kW)	0.25
攪拌変速方式		一定速
攪拌回転数 (公転数 / 自転数)	(min ⁻¹)	50Hz:75 60Hz:90
容器全容量	(L)	50
容器加熱方式		蒸気加熱
蒸気使用圧力	(MPa)	0.1
所要蒸気量	(kg/H)	50
機械重量	(kg)	90



※掲載している仕様は一例です。予告なく変更することがありますので、ご検討の際は仕様をお問い合わせください。